



Graphit

Graphit

Übersicht Graphit

Artikel	Qualität	Blatt Nr.
Graphit – Block	G505	G-02
	G606	
	G707	
	G1818	
	G1300	
	G1700	
	GC1800	
Graphit – Zuschnitt	G505	G-03
	G606	
	G707	
	G1818	
	G1300	
	G1700	
	GC1800	
Vierkant	G606X	G-04
	G707	
	G1818	
Vierkant – abgesetzt	G606X	G-05
	G707	
	G1818	
T-Block	G606X	G-06
T-Block	G707	G-07
T-Block	G1818	G-08
Zylinder	G606X	G-09
Zylinder	G707	G-10
Zylinder	G1818	G-11
Dünne Platte	G1818	G-12
Konische Platte	G1818	G-13

Graphit

Die besonderen physikalischen Eigenschaften machen Graphit zum idealen Werkstoff für Elektroden. Seine Wirtschaftlichkeit in der Funkenerosion ist unerreicht.

Elektrodengestaltung

- Sehr variabel in der Formgebung bis hin zu filigransten Strukturen
- Geringe Elektrodenanzahl durch zusammenfassen großer Bereiche und komplexer Geometrien
- Weniger Programmieraufwand und kürzere Berechnungszeiten der NC-Programme im Vergleich zu Kupfer

Elektrodenherstellung

- Hohe Bearbeitungsgeschwindigkeiten, hoher Zeitgewinn
- Hervorragende Zerspanbarkeit
- Geringe Schnittkräfte, weniger Werkzeuge, weniger Werkzeugwechsel
- Keine Gratbildung

Funkenerosion

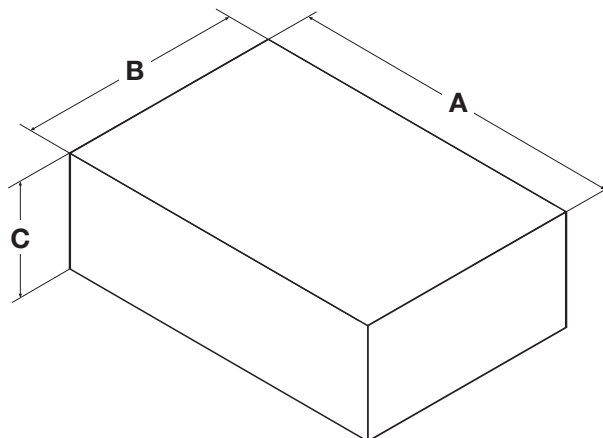
- Hohe Oberflächengüte durch den Einsatz von Feinkorngraphit
- Sehr hohe Abtragsraten bei geringem Elektrodenverschleiß
- Absolute Kontur-Maßhaltigkeit
Graphit hat praktisch keine Wärmeausdehnung

Mit verschiedenen Güteklassen wird die Vielfalt der Anwendungen in der Funkenerosion abgedeckt. Jeder Graphittyp bietet für seinen Anwendungsbereich Ausgewogenheit aus hoher Abtragsrate, geringem Elektrodenverschleiß und hoher Oberflächenqualität.

Graphit	Korngröße µm	Dichte Mg/m ³	Härte Shore	Elektr. Widerstand µΩ.m	Erreichbare Oberflächengüte
G505	13	1,80	56	12,0	6,30 µmRa / 33 VDI
G505X	11	1,85	58	11,0	3,20 µmRa / 30 VDI
G606	7	1,83	62	12,5	2,20 µmRa / 27 VDI
G606X	7	1,82	64	13,5	1,60 µmRa / 24 VDI
G707	6	1,86	60	12,0	1,26 µmRa / 22 VDI
G1818	3	1,86	68	12,0	0,63 µmRa / 16 VDI
G1300	4	1,82	72	16,5	1,00 µmRa / 20 VDI
G1700	2	1,84	78	15,5	0,63 µmRa / 16 VDI
G1800	7	1,82	64	13,5	1,60 µmRa / 24 VDI

Graphit – Zuschnitt

- Geben Sie uns die entsprechende Elektrodenblockgröße in mm und die für Sie geeignete Graphitqualität bekannt. Nach diesen Wünschen wird das Erodiergraphit mit einer Hochgeschwindigkeitsbandsäge für Sie zugeschnitten.
- Weitere Bearbeitungen wie das Bandschleifen der Grund- und Deckfläche und/oder das Aufbringen von Bohrbildern, für die Aufnahme in gängigen Spannsystemen (3R, Erowa, Hirschmann), sind Standard.
- Auf Wunsch kann auch die fertige Elektrode nach Ihren Zeichnungen oder 3D-Daten hergestellt werden.
- Kleine Graphitelektrodenrohlinge speziell vorbereitet für die Aufnahme in Spannsystemen finden Sie weiter hinten in diesem Katalogteil.



$$\frac{A \times B \times C}{1\,000\,000} = \text{Volumeneinheit in dm}^3 \text{ für Bestellung}$$

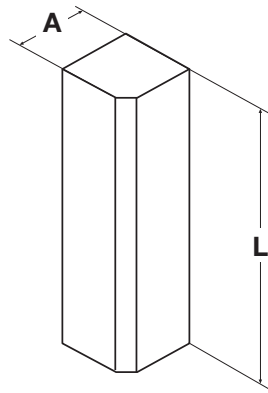
Qualität	Artikel Nr.	Dimension: A x B x C (mm)	Toleranz (mm)	Oberfläche	Menge/Paket
G505 - Block G505 geschnitten auf Maß	GH2904	1000 x 500 x 300 X00 x X00 x X00	0/+5 0/+5	Gesägt Gesägt	1 Block Mindestbestellmenge 1 dm ³
G505X - Block G505X geschnitten auf Maß	GI2816	1000 x 600 x 300 X00 x X00 x X00	0/+5 0/+5	Gesägt Gesägt	1 Block Mindestbestellmenge 1 dm ³
G606 - Block G606 geschnitten auf Maß	GJ2816	1230 x 500 x 400 X00 x X00 x X00	0/+5 0/+5	Gesägt Gesägt	1 Block Mindestbestellmenge 1 dm ³
G606X - Block G606X geschnitten auf Maß	GA2816	1230 x 500 x 400 X00 x X00 x X00	0/+5 0/+5	Gesägt Gesägt	1 Block Mindestbestellmenge 1 dm ³
G707 - Block G707 geschnitten auf Maß	GK2816	1230 x 480 x 260 X00 x X00 x X00	0/+5 0/+5	Gesägt Gesägt	1 Block Mindestbestellmenge 1 dm ³
G1818 - Block G1818 geschnitten auf Maß	GN2620	610 x 390 x 190 X00 x X00 x X00	0/+5 0/+5	Gesägt Gesägt	1 Block Mindestbestellmenge 1 dm ³
G1300 - Block G1300 geschnitten auf Maß	GP2636	1000 x 300 x 100 X00 x X00 x X00	0/+5 0/+5	Gesägt Gesägt	1 Block Mindestbestellmenge 1 dm ³
G1700 - Block G1700 geschnitten auf Maß	GS2636	1000 x 300 x 100 X00 x X00 x X00	0/+5 0/+5	Gesägt Gesägt	1 Block Mindestbestellmenge 1 dm ³
GC1800 - Block GC1800 geschnitten auf Maß	GY2384	300 x 200 x 50 X00 x X00 x X00	0/+5 0/+5	gesägt gesägt	1 Block Mindestbestellmenge 1 dm ³

Zusätzliches Service

Auf Anfrage

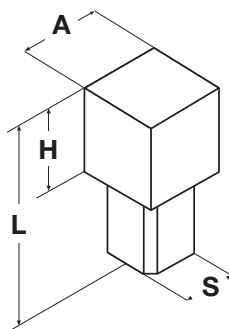
Geschliffene Oberfläche / 2 Seiten

Graphit Vierkant



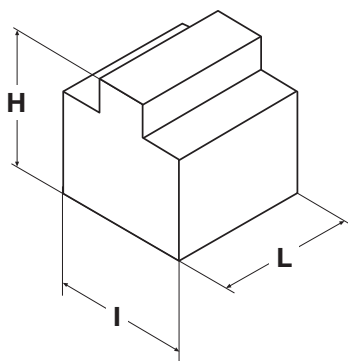
Qualität	Artikel Nr.	Dimension: A x A (mm)	Dimension: Länge L (mm)	Toleranz (mm)	Oberfläche	Menge/Paket
G606X	GA5015	15 x 15	75	0/+0,05	Gefräst	40
G707	GK5015	15 x 15	75	0/+0,05	Gefräst	40
G1818	GN5015	15 x 15	75	0/+0,05	Gefräst	40
G606X	GA1530	15 x 15	300	0/+0,05	Gefräst	10
G707	GK1530	15 x 15	300	0/+0,05	Gefräst	10
G1818	GN1530	15 x 15	300	0/+0,05	Gefräst	10
G606X	GA5025	25 x 25	90	0/+0,05	Gefräst	24
G707	GK5025	25 x 25	90	0/+0,05	Gefräst	24
G1818	GN5025	25 x 25	90	0/+0,05	Gefräst	24
G606X	GA2530	25 x 25	300	0/+0,05	Gefräst	8
G707	GK2530	25 x 25	300	0/+0,05	Gefräst	8
G1818	GN2530	25 x 25	300	0/+0,05	Gefräst	8

Graphit Vierkant – abgesetzt



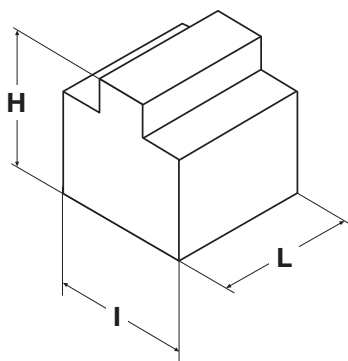
Qualität	Artikel Nr.	Dimension: A x A x H (mm)	Dimension: S x S (mm)	Dimension: Länge L (mm)	Toleranz (mm)	Oberfläche	Menge/Paket
G606X	GA153090	30 x 30 x 60	15 x 15	90	0/+0,05	Gefräst	15
G707	GK153090	30 x 30 x 60	15 x 15	90	0/+0,05	Gefräst	15
G1818	GN153090	30 x 30 x 60	15 x 15	90	0/+0,05	Gefräst	15
G606X	GA154090	40 x 40 x 60	15 x 15	90	0/+0,05	Gefräst	15
G707	GK154090	40 x 40 x 60	15 x 15	90	0/+0,05	Gefräst	15
G1818	GN154090	40 x 40 x 60	15 x 15	90	0/+0,05	Gefräst	15
G606X	GA254090	40 x 40 x 60	25 x 25	90	0/+0,05	Gefräst	8
G707	GK254090	40 x 40 x 60	25 x 25	90	0/+0,05	Gefräst	8
G1818	GN254090	40 x 40 x 60	25 x 25	90	0/+0,05	Gefräst	8
G606X	GA255090	50 x 50 x 60	25 x 25	90	0/+0,05	Gefräst	8
G707	GK255090	50 x 50 x 60	25 x 25	90	0/+0,05	Gefräst	8
G1818	GN255090	50 x 50 x 60	25 x 25	90	0/+0,05	Gefräst	8
G606X	GA256090	60 x 60 x 60	25 x 25	90	0/+0,05	Gefräst	8
G707	GK256090	60 x 60 x 60	25 x 25	90	0/+0,05	Gefräst	8
G1818	GN256090	60 x 60 x 60	25 x 25	90	0/+0,05	Gefräst	8

Graphit T-Block – Qualität G606X



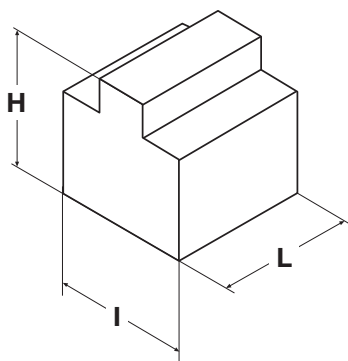
Qualität	Artikel Nr.	Dimension: Länge L (mm)	Dimension: Breite I (mm)	Dimension: Höhe H (mm)	Toleranz (mm)	Oberfläche	Menge/Paket
G606X	GA05005050	50	50	50	0/+0,3	Gefräst	12
G606X	GA10005050	100	50	50	0/+0,3	Gefräst	6
G606X	GA15005050	150	50	50	0/+0,3	Gefräst	4
G606X	GA30005050	300	50	50	0/+0,3	Gefräst	2
G606X	GA05007550	50	75	50	0/+0,3	Gefräst	6
G606X	GA10007550	100	75	50	0/+0,3	Gefräst	3
G606X	GA15007550	150	75	50	0/+0,3	Gefräst	2
G606X	GA30007550	300	75	50	0/+0,3	Gefräst	1
G606X	GA05010080	50	100	80	0/+0,3	Gefräst	6
G606X	GA10010080	100	100	80	0/+0,3	Gefräst	3
G606X	GA15010080	150	100	80	0/+0,3	Gefräst	2
G606X	GA30010080	300	100	80	0/+0,3	Gefräst	1

Graphit T-Block – Qualität G707



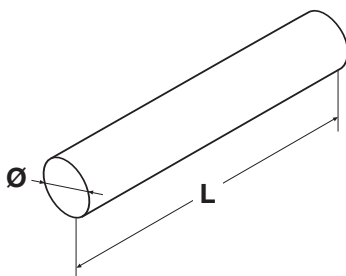
Qualität	Artikel Nr.	Dimension: Länge L (mm)	Dimension: Breite I (mm)	Dimension: Höhe H (mm)	Toleranz (mm)	Oberfläche	Menge/Paket
G707	GK05005050	50	50	50	0/+0,3	Gefräst	12
G707	GK10005050	100	50	50	0/+0,3	Gefräst	6
G707	GK15005050	150	50	50	0/+0,3	Gefräst	4
G707	GK30005050	300	50	50	0/+0,3	Gefräst	2
G707	GK05007550	50	75	50	0/+0,3	Gefräst	6
G707	GK10007550	100	75	50	0/+0,3	Gefräst	3
G707	GK15007550	150	75	50	0/+0,3	Gefräst	2
G707	GK30007550	300	75	50	0/+0,3	Gefräst	1
G707	GK05010080	50	100	80	0/+0,3	Gefräst	6
G707	GK10010080	100	100	80	0/+0,3	Gefräst	3
G707	GK15010080	150	100	80	0/+0,3	Gefräst	2
G707	GK30010080	300	100	80	0/+0,3	Gefräst	1

Graphit T-Block – Qualität G1818



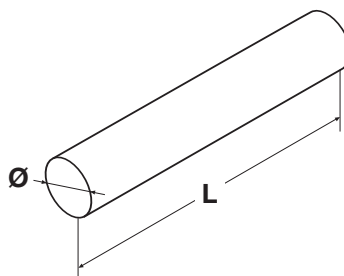
Qualität	Artikel Nr.	Dimension: Länge L (mm)	Dimension: Breite I (mm)	Dimension: Höhe H (mm)	Toleranz (mm)	Oberfläche	Menge/Paket
G1818	GN05005050	50	50	50	0/+0,3	Gefräst	12
G1818	GN10005050	100	50	50	0/+0,3	Gefräst	6
G1818	GN15005050	150	50	50	0/+0,3	Gefräst	4
G1818	GN30005050	300	50	50	0/+0,3	Gefräst	2
G1818	GN05007550	50	75	50	0/+0,3	Gefräst	6
G1818	GN10007550	100	75	50	0/+0,3	Gefräst	3
G1818	GN15007550	150	75	50	0/+0,3	Gefräst	2
G1818	GN30007550	300	75	50	0/+0,3	Gefräst	1
G1818	GN05010080	50	100	80	0/+0,3	Gefräst	6
G1818	GN10010080	100	100	80	0/+0,3	Gefräst	3
G1818	GN15010080	150	100	80	0/+0,3	Gefräst	2
G1818	GN30010080	300	100	80	0/+0,3	Gefräst	1

Graphit Zylinder – Qualität G606X



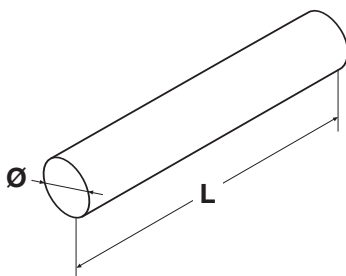
Qualität	Artikel Nr.	Dimension: \varnothing (mm)	Dimension: Länge L (mm)	Toleranz \varnothing (mm)	Oberfläche	Menge/Paket
G606X	GA0028	5	300	0/+0,1	Gefräst	5
G606X	GA0034	6	300	0/+0,1	Gefräst	5
G606X	GA0048	8	300	0/+0,1	Gefräst	5
G606X	GA0064	10	300	0/+0,1	Gefräst	5
G606X	GA0078	15	300	0/+0,1	Gefräst	5
G606X	GA0096	20	300	0/+0,1	Gefräst	5
G606X	GA0106	25	300	0/+0,1	Gefräst	5
G606X	GA0114	30	300	0/+0,1	Gefräst	5
G606X	GA0122	40	300	0/+0,1	Gefräst	5
G606X	GA0138	50	300	0/+0,1	Gefräst	5
G606X	GA0146	60	300	0/+0,1	Gefräst	5
G606X	GA0158	70	300	0/+0,1	Gefräst	5
G606X	GA0166	80	300	0/+0,1	Gefräst	5

Graphit Zylinder – Qualität G707



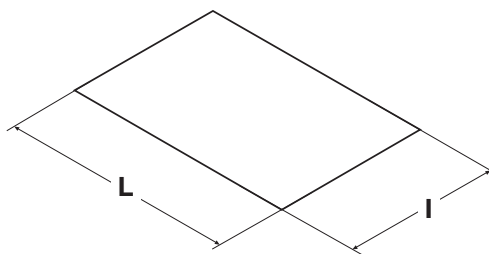
Qualität	Artikel Nr.	Dimension: Ø (mm)	Dimension: Länge L (mm)	Toleranz Ø (mm)	Oberfläche	Menge/Paket
G707	GK0028	5	300	0/+0,1	Gefräst	5
G707	GK0034	6	300	0/+0,1	Gefräst	5
G707	GK0048	8	300	0/+0,1	Gefräst	5
G707	GK0064	10	300	0/+0,1	Gefräst	5
G707	GK0078	15	300	0/+0,1	Gefräst	5
G707	GK0096	20	300	0/+0,1	Gefräst	5
G707	GK0106	25	300	0/+0,1	Gefräst	5
G707	GK0114	30	300	0/+0,1	Gefräst	5
G707	GK0122	40	300	0/+0,1	Gefräst	5
G707	GK0138	50	300	0/+0,1	Gefräst	5
G707	GK0146	60	300	0/+0,1	Gefräst	5
G707	GK0158	70	300	0/+0,1	Gefräst	5
G707	GK0166	80	300	0/+0,1	Gefräst	5

Graphit Zylinder – Qualität G1818



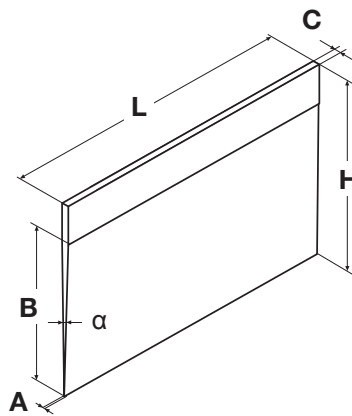
Qualität	Artikel Nr.	Dimension: \varnothing (mm)	Dimension: Länge L (mm)	Toleranz \varnothing (mm)	Oberfläche	Menge/Paket
G1818	GN0028	5	300	0/+0,1	Gefräst	5
G1818	GN0034	6	300	0/+0,1	Gefräst	5
G1818	GN0048	8	300	0/+0,1	Gefräst	5
G1818	GN0062	10	300	0/+0,1	Gefräst	5
G1818	GN0078	15	300	0/+0,1	Gefräst	5
G1818	GN0096	20	300	0/+0,1	Gefräst	5
G1818	GN0106	25	300	0/+0,1	Gefräst	5
G1818	GN0114	30	300	0/+0,1	Gefräst	5
G1818	GN0122	40	300	0/+0,1	Gefräst	5
G1818	GN0138	50	300	0/+0,1	Gefräst	5
G1818	GN0146	60	300	0/+0,1	Gefräst	5
G1818	GN0158	70	300	0/+0,1	Gefräst	5
G1818	GN0166	80	300	0/+0,1	Gefräst	5

Graphit Dünne Platte – Qualität G1818



Qualität	Artikel Nr.	Dicke (mm)	Dimension: Länge L (mm)	Dimension: Länge I (mm)	Toleranz (mm)	Oberfläche	Menge/Paket
G1818	GN1006	0,3	150	100	0/+0,025	Gefräst	1
G1818	GN1010	0,4	150	100	0/+0,025	Gefräst	1
G1818	GN1011	0,5	150	100	0/+0,025	Gefräst	1
G1818	GN1014	0,6	150	100	0/+0,025	Gefräst	1
G1818	GN1018	0,7	150	100	0/+0,025	Gefräst	1
G1818	GN1022	0,8	150	100	0/+0,025	Gefräst	1
G1818	GN1026	0,9	150	100	0/+0,025	Gefräst	1
G1818	GN1027	1,0	150	100	0/+0,025	Gefräst	1
G1818	GN1030	1,1	150	100	0/+0,025	Gefräst	1
G1818	GN1034	1,2	150	100	0/+0,025	Gefräst	1
G1818	GN1038	1,3	150	100	0/+0,025	Gefräst	1
G1818	GN1040	1,4	150	100	0/+0,025	Gefräst	1
G1818	GN1041	1,5	150	100	0/+0,025	Gefräst	1
G1818	GN1044	1,6	150	100	0/+0,025	Gefräst	1
G1818	GN1048	1,7	150	100	0/+0,025	Gefräst	1
G1818	GN1052	1,8	150	100	0/+0,025	Gefräst	1
G1818	GN1053	1,9	150	100	0/+0,025	Gefräst	1
G1818	GN1055	2,0	150	100	0/+0,025	Gefräst	1
G1818	GN1058	2,1	150	100	0/+0,025	Gefräst	1
G1818	GN1062	2,2	150	100	0/+0,025	Gefräst	1
G1818	GN1066	2,3	150	100	0/+0,025	Gefräst	1
G1818	GN1067	2,4	150	100	0/+0,025	Gefräst	1
G1818	GN1070	2,5	150	100	0/+0,025	Gefräst	1

Graphit Konische Platte – Qualität G1818



Qualität	Artikel Nr.	Winkel: α (mm)	Dimension: A (mm)	Dimension: A (mm)	Dimension: A (mm)	Dimension: A (mm)	Dimension: A (mm)	Toleranz (mm)
G1818	GN1102	0,5	1	80	3	100	150	0/+0,03
G1818	GN1104	0,5	2	80	4	100	150	0/+0,03
G1818	GN1106	1,0	1	80	4,0	100	150	0/+0,03
G1818	GN1108	1,0	2	80	5,0	100	150	0/+0,03
G1818	GN1110	1,5	1	76	5,0	100	150	0/+0,03
G1818	GN1112	1,5	2	76	6,0	100	150	0/+0,03
G1818	GN1114	2	1	76	7,0	100	150	0/+0,03
G1818	GN1116	2	2	71	7,0	100	150	0/+0,03