

# MIKRON HSM 400U LP

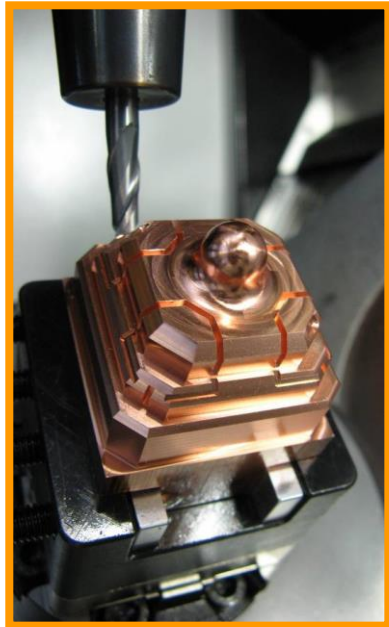
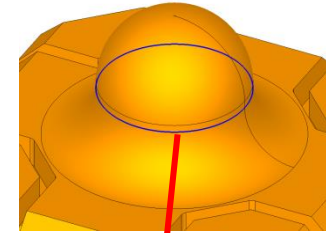
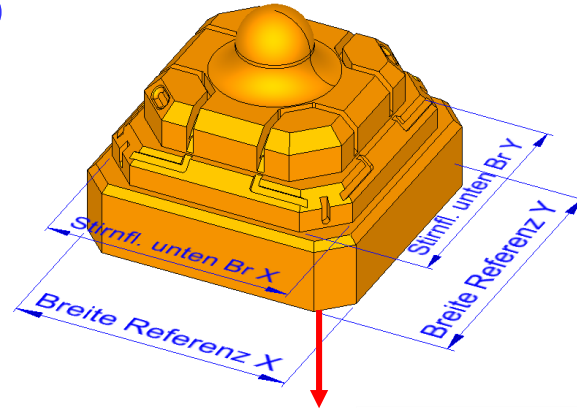
## Kupfer Elektrode (Abnahme)

Material

Kupfer

Frästechnologie

HSC (OSS/ITC)



	Istwert	Sollwert	Abweichung
	Breite Referenz X 38.0003	38.0000	- 0.0003
	Breite Referenz Y 38.0019	38.0000	-- 0.0019
	Symmetrie Stirnflächen unten X 0.0025	0.0000	-- 0.0025
	Symmetrie Stirnflächen unten Y 0.0022	0.0000	-- 0.0022
	Stirnfläche unten Breite X 34.0006	34.0000	- 0.0006
	Stirnfläche unten Breite Y 34.0006	34.0000	- 0.0006

